

COMERCIAL BMÉ. JUAN, S.L.
"ALUMINOX"
 B-07-631963
 Granj. Teixidors, 6 - Pje. Int. Nave 16
 POL. SON CASTELLO - 07009 PALMA

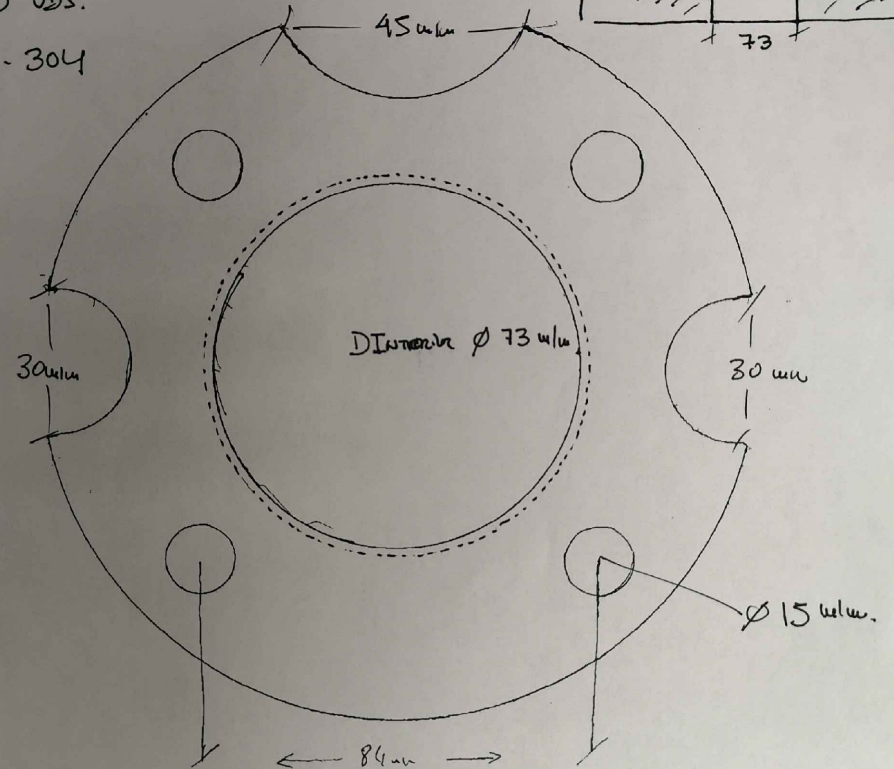
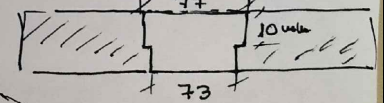
13.03.2020

ESP: 15 u/m

ORIFICIO INTERIOR DE $\varnothing 73 \text{ u/m}$.
 UNA CORD EMBUTIR 10 u/m. $\varnothing 77 \text{ u/m}$

5 UDS.

A-304



\varnothing DIAMETRO EXTERIOR - 150 mm

\varnothing " INTERIOR - 73 mm (ojo tubo 2" 1/2)
 SCH-10