

# ALUMINOX

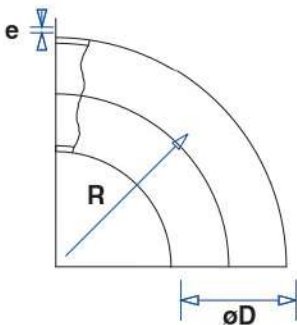
Comercial **BJ** desde 1975

**CODOS R = 1,5 D**



**CODOS 90°**  
Radio 1,5 D

1 soldadura longitudinal  
Acabados finales:  
Exterior: Decapado, esmerilado o pulido.  
Interior: Decapado o esmerilado.



medidas milimétricas		
D	R=1,5D	e
18,0	25	1,5
19,0	28	1,5
20,0	30	1,5
23,0	35	1,5
25,4	38	1,5
28,0	40	1,5
30,0	45	1,5
31,7	47	1,5
33,0	50	1,5
38,0	55	1,5
43,0	65	1,5
44,0	65	2,0
50,8	76	1,5
53,0	80	1,5
63,5	95	1,5
73,0	110	1,5
76,0	115	1,5
84,0	125	2,0
104,0	155	2,0
129,0	190	2,0
154,0	235	2,0
204,0	305	2,0
254,0	380	2,0
304,0	450	2,0
356,0	525	3,0
406,0	600	3,0

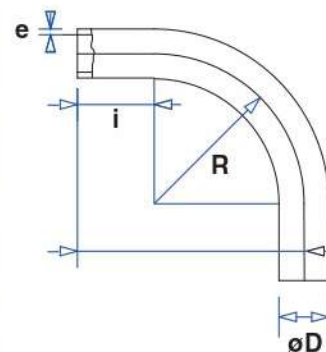
Consultar otras calidades y medidas superiores.  
Codos ISO: En función de las medidas del tubo.

**CODOS R = 3 D**

**CODOS 90°**  
Radio 3 D  
1 soldadura longitudinal  
Acabados finales:  
Exterior: Decapado, esmerilado o pulido.  
Interior: Decapado.



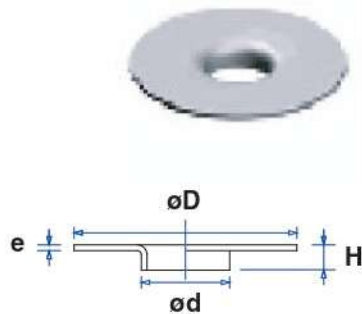
D	R=3D	I	L	e
12,0	36	18	54	1,0
13,0	39	20	59	1,5
15,0	45	23	68	1,5
16,0	48	24	72	1,0
18,0	54	27	81	1,5
19,0	57	29	86	1,5
20,0	60	30	90	1,5
23,0	69	35	104	1,5
25,4	78	39	117	1,25
28,0	84	42	126	1,5
30,0	90	45	135	1,5
31,7	96	48	144	1,25
33,0	99	50	149	1,5
38,0	114	57	171	1,5
43,0	129	65	194	1,5
44,0	132	66	198	2,0
50,8	153	77	230	1,5
53,0	159	80	239	1,5
63,5	189	95	286	1,5



# ALUMINOX

Comercial **BJ** desde 1975

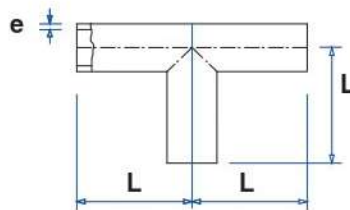
## VALONAS



D.N.	d	e	D	H
15	18,0	1'5	45	5'5
15	20,0	1'5	45	5'5
20	23,0	1'5	58	6'5
20	25'0	1'5	58	7'5
25	28,0	1'5	68	7'5
25	30,0	1'5	68	7'5
25	33,0	1'5	68	8'5
32	38,0	1'5	78	8'5
40	43,0	1'5	88	9,0
40	44,0	2,0	88	9,0
50	50,8	1,5	102	10,0
50	53,0	1'5	102	10,0
50	63,5	1'5	102	11,0
65	73,0	1'5	122	12,0
65	76,0	1'5	122	12,0
80	84,0	2,0	138	12,0
100	104,0	2,0	158	12,0
125	129,0	2,0	188	15,0
150	154,0	2,0	212	15,0
200	204,0	2,0	268	15,0
250	254,0	2,0	320	15,0

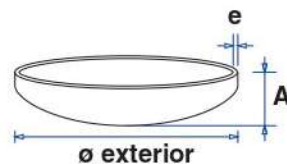
Valonas ISO en función de las medidas del tubo.

## TES



En función de las medidas del tubo.

## CAPS



En función de las medidas del tubo.

## REDUCCIONES

### CONCÉNTRICAS

1 Soldadura longitudinal



### EXCÉNTRICAS

1 Soldadura longitudinal



En función de las medidas del tubo.